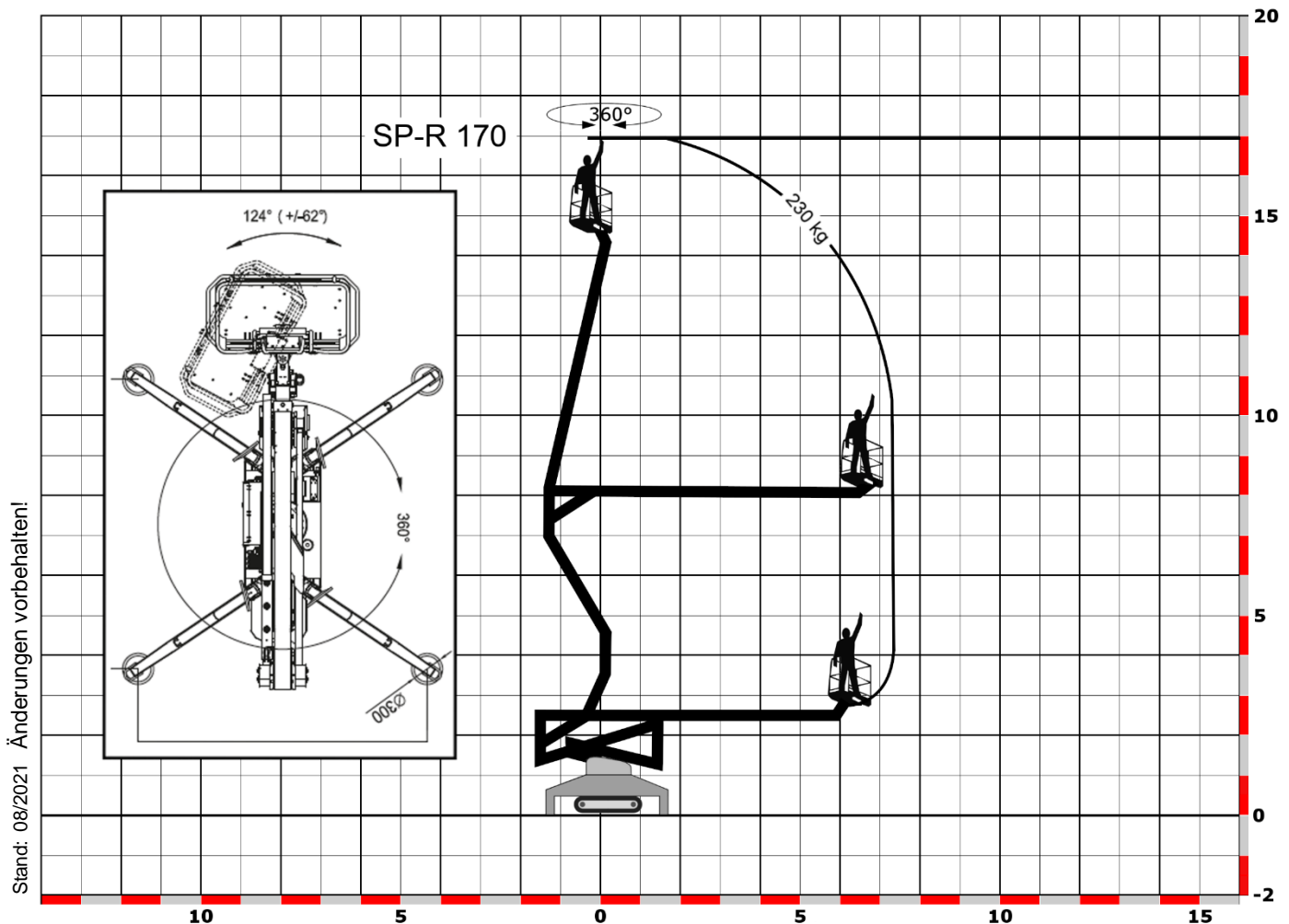




17,0 Meter Arbeitshöhe

Raupenarbeitsbühnen

Typ / Hersteller	SP-R 170 / JLG X17J PLUS
Bauart	Gelenkteleskop mit Korbarm
Arbeitshöhe	16,96 m
Plattformhöhe	14,96 m
Reichweite max.	7,65 m
Tragfähigkeit max.	230 kg
Personen im Korb	2
Korb drehbar	2 x 89°
Transportlänge	4,53 m
Transportbreite	0,80 m
Transporthöhe	1,99 m
Abstützbreite	3,43 m
Eigengewicht	2.190 kg
Antrieb	Dieselmotor/ 230 V
Besonderheiten	nicht markierende Gummiketten, Korb abnehmbar passt durch jede normale Tür



Tel 0251 / 32041 – www.kfr-arbeitsbuehnen.de

Am Handorfer Bahnhof 35 – 48157 Münster – Fax 32042 – kfr-arbeitsbuehnen@t-online.de