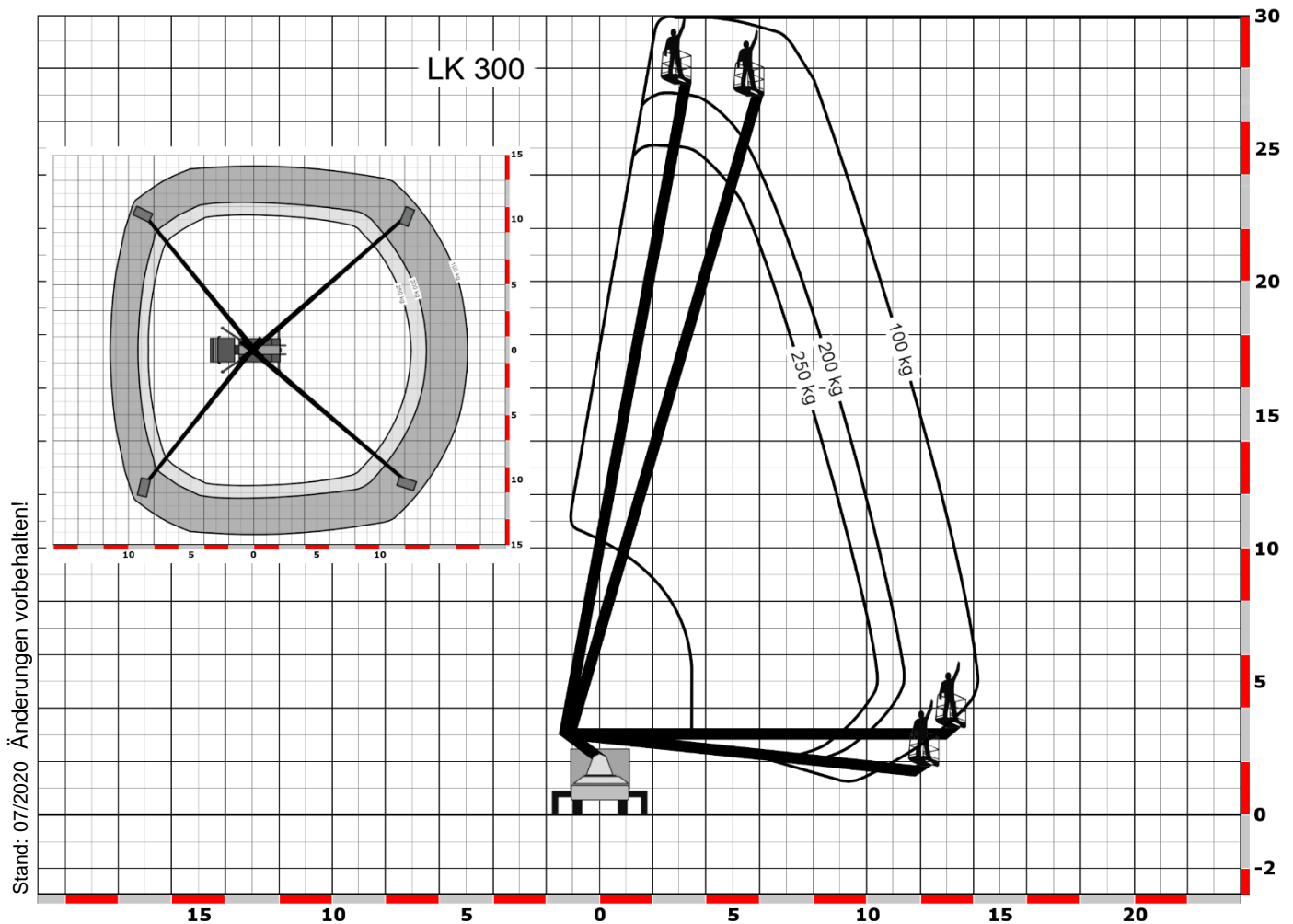




30,0 Meter Arbeitshöhe

LKW-Arbeitsbühnen

| | |
|--------------------|---|
| Typ / Hersteller | LK 300 / Ruthmann TB 300 |
| Bauart | Teleskop |
| Arbeitshöhe | 30,00 m |
| Plattformhöhe | 28,00 m |
| Reichweite max. | 17,10 m |
| Tragfähigkeit max. | 250 kg |
| Korbgröße | 0,70 x 1,40 m |
| Personen im Korb | 2 |
| Korb drehbar | 2 x 85° |
| Transportlänge | 8,07 m |
| Transportbreite | 2,34 m |
| Transporthöhe | 3,07 m |
| Abstützbreite | variabel 2,34 / 3,10 / 3,85 m |
| Eigengewicht | 3.500 kg |
| Antrieb | Dieselmotor |
| Führerscheinklasse | B |
| Besonderheiten | Abstützautomatik, der höchste und weiteste mit Führerscheinklasse B |



Tel 0251 / 32041 – www.kfr-arbeitsbuehnen.de

Am Handorfer Bahnhof 35 – 48157 Münster – Fax 32042 – kfr-arbeitsbuehnen@t-online.de