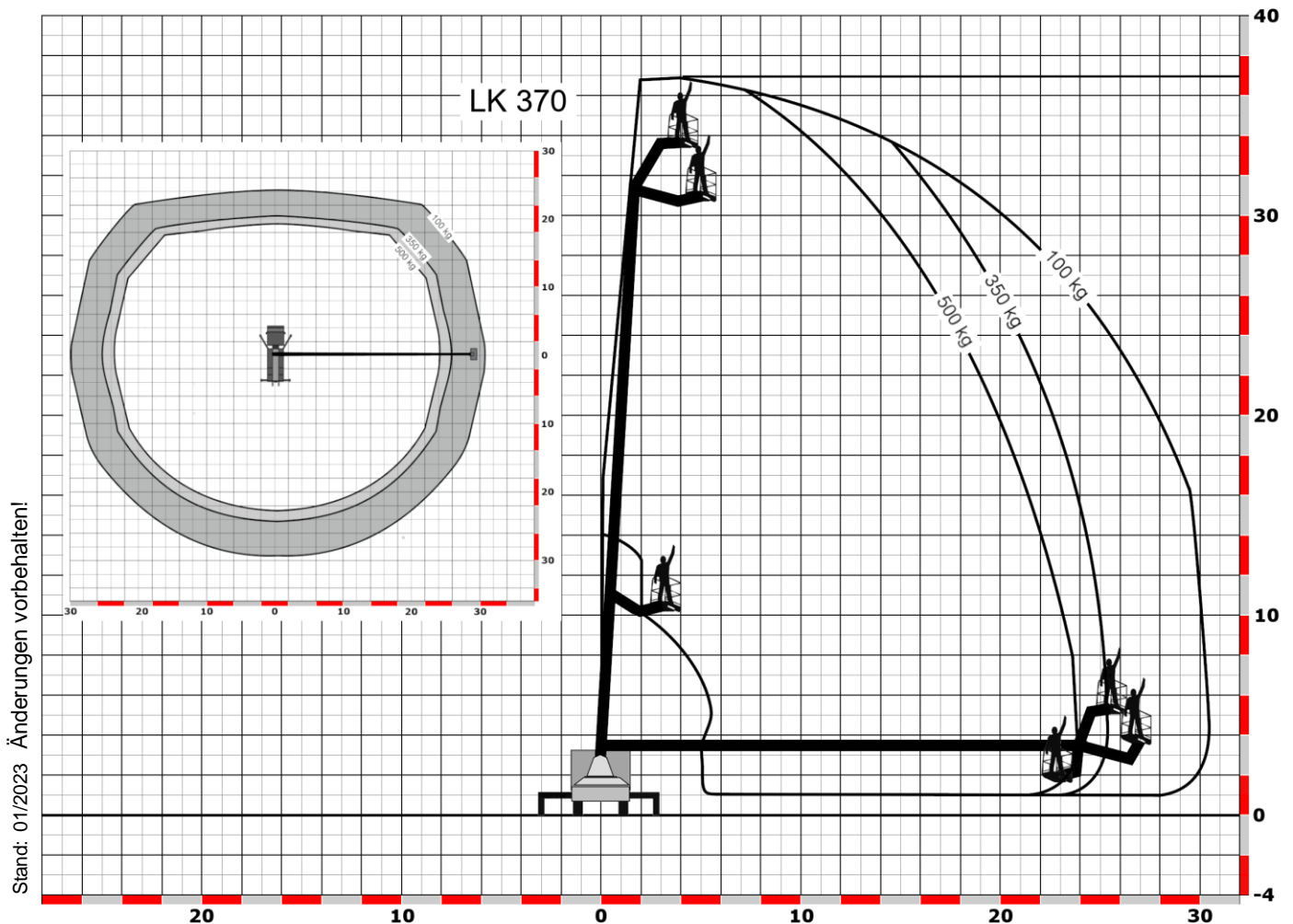




## 37,0 Meter Arbeitshöhe

## LKW-Arbeitsbühnen

Typ / Hersteller	LK 370 / Palfinger P370 KS
Bauart	Teleskop mit Korbbarm
Arbeitshöhe	37,00 m
Plattformhöhe	35,00 m
Reichweite max.	30,50 m mit 100 kg Korblast
Tragfähigkeit max.	500 kg
Korbgröße	0,80 x 2,00 m
Personen im Korb	5
Korb drehbar	2 x 90°
Transportlänge	8,55 m
Transportbreite	2,55 m
Transporthöhe	3,80 m
Abstützbreite	variabel 2,75 / 4,75 / 5,75 m
Eigengewicht	18.00 kg
Antrieb	Dieselmotor
Führerscheinklasse	C
Besonderheiten	Abstützautomatik, kompakte Bauweise (kürzer als LK330)



**Tel 0251 / 32041 – [www.kfr-arbeitsbuehnen.de](http://www.kfr-arbeitsbuehnen.de)**

Am Handorfer Bahnhof 35 – 48157 Münster – Fax 32042 – [kfr-arbeitsbuehnen@t-online.de](mailto:kfr-arbeitsbuehnen@t-online.de)