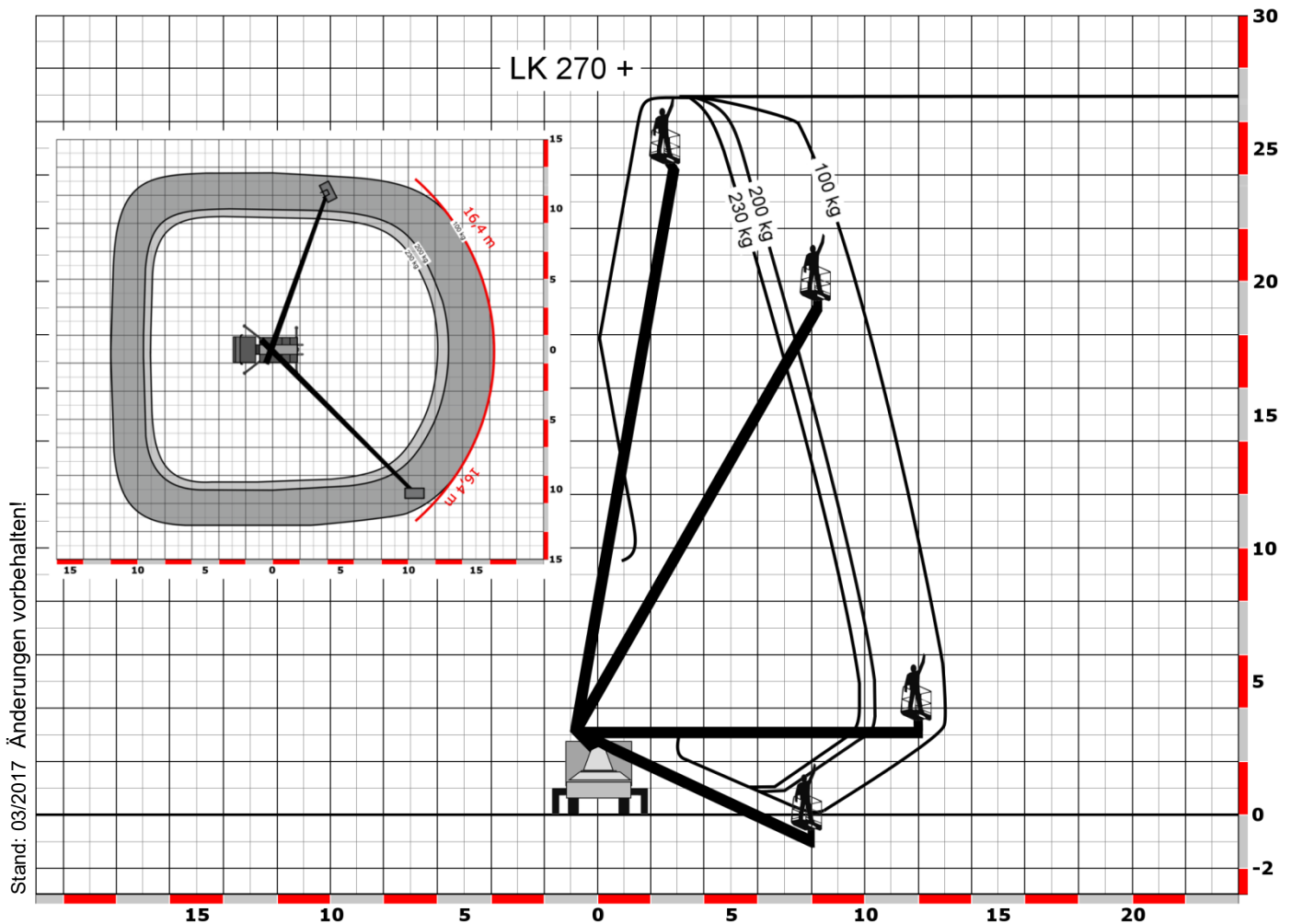




27,0 Meter Arbeitshöhe

LKW-Arbeitsbühnen

Typ / Hersteller	LK 270 + / Ruthmann TB 270 Plus
Bauart	Teleskop
Arbeitshöhe	27,00 m
Plattformhöhe	25,00 m
Reichweite max.	16,40 m
Tragfähigkeit max.	230 kg
Korbgröße	0,70 x 1,40 m
Personen im Korb	2
Korb drehbar	2 x 85°
Transportlänge	6,87 m
Transportbreite	2,20 m
Transporthöhe	3,01 m
Abstützbreite	variabel 2,20 / 2,93 / 3,66 m
Eigengewicht	3.500 kg
Antrieb	Dieselmotor
Führerscheinklasse	B
Besonderheiten	Abstützautomatik, weiteste mit Führerscheinklasse B



Tel 0251 / 32041 – www.kfr-arbeitsbuehnen.de

Am Handorfer Bahnhof 35 – 48157 Münster – Fax 32042 – kfr-arbeitsbuehnen@t-online.de