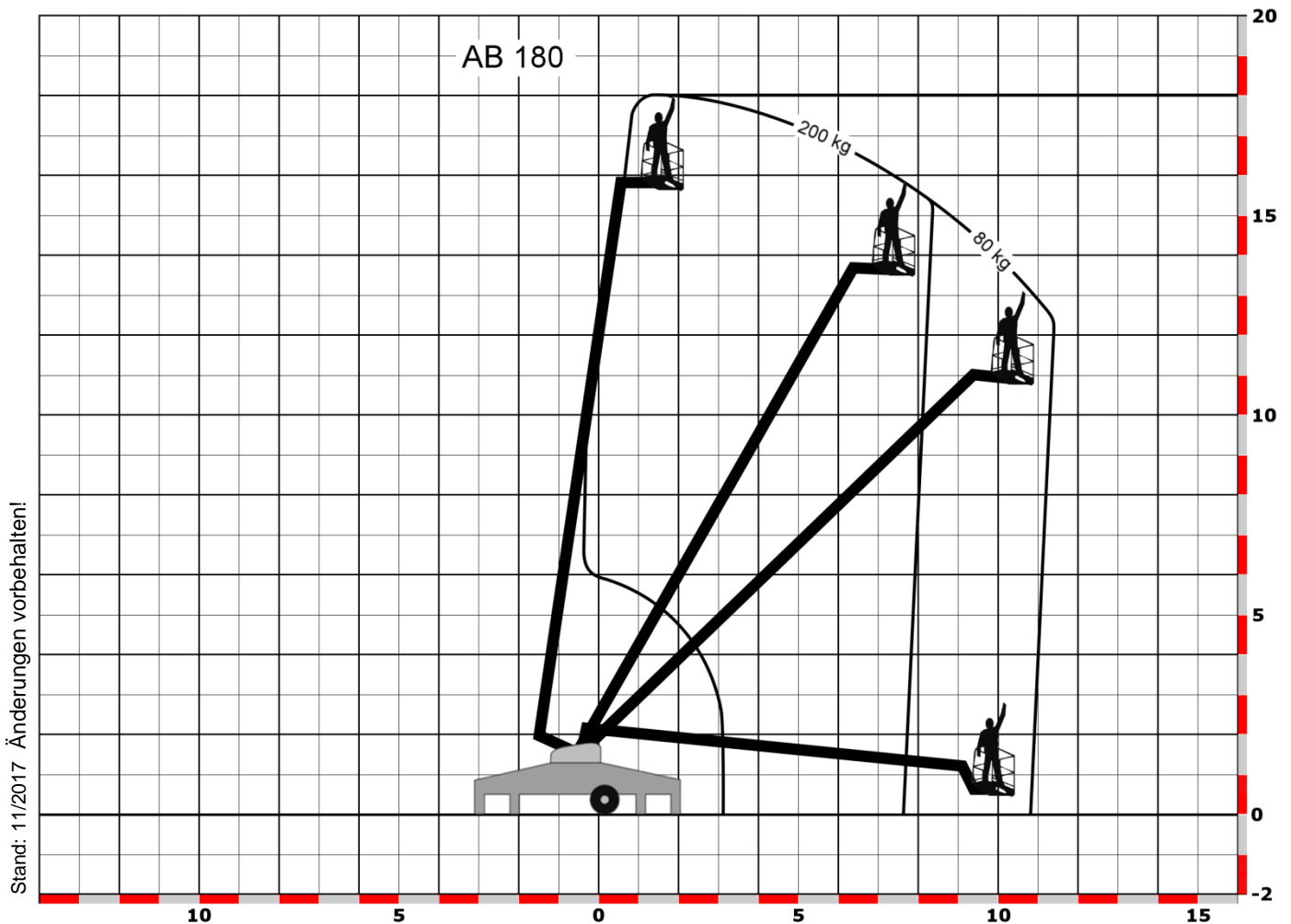




18,0 Meter Arbeitshöhe

Anhängerlifte mit Rangierantrieb

| | |
|--------------------|--------------------------|
| Typ / Hersteller | AB 180 / Denka DK18 |
| Bauart | Teleskop |
| Arbeitshöhe | 18,00 m |
| Plattformhöhe | 16,00 m |
| Reichweite max. | 11,30 m |
| Tragfähigkeit max. | 200 kg |
| Korbgröße | 0,70 x 1,20 m |
| Personen im Korb | 2 |
| Korb drehbar | 2 x 45° |
| Transportlänge | 7,80 m |
| Transportbreite | 1,82 m |
| Transporthöhe | 1,99 m |
| Abstützbreite | 4,25 m |
| Eigengewicht | 1975 kg |
| Antrieb | Akku / 230 V |
| Besonderheiten | Rangierantrieb, Kranösen |



Tel 0251 / 32041 – www.kfr-arbeitsbuehnen.de

Am Handorfer Bahnhof 35 – 48157 Münster – Fax 32042 – kfr-arbeitsbuehnen@t-online.de