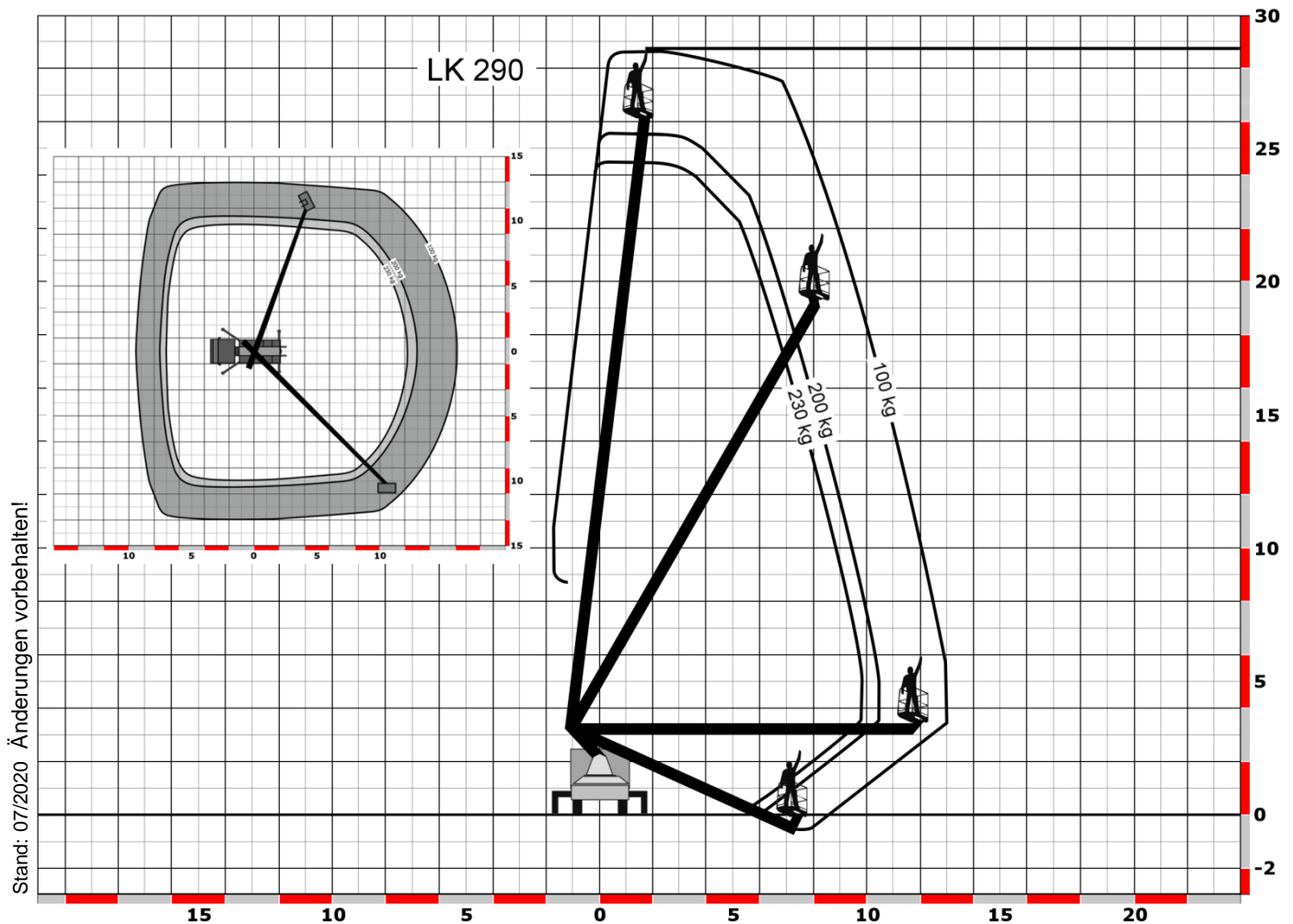




29,0 Meter Arbeitshöhe

LKW-Arbeitsbühnen

| | |
|--------------------|-------------------------------|
| Typ / Hersteller | LK 290 / Ruthmann TB 290 |
| Bauart | Teleskop |
| Arbeitshöhe | 28,60 m |
| Plattformhöhe | 26,60 m |
| Reichweite max. | 16,20 m |
| Tragfähigkeit max. | 230 kg |
| Korbgröße | 0,70 x 1,40 m |
| Personen im Korb | 2 |
| Korb drehbar | 2 x 85° |
| Transportlänge | 7,79 m |
| Transportbreite | 2,20 m |
| Transporthöhe | 3,05 m |
| Abstützbreite | variabel 2,20 / 2,93 / 3,55 m |
| Eigengewicht | 3.500 kg |
| Antrieb | Dieselmotor |
| Führerscheinklasse | B |
| Besonderheiten | Abstützautomatik |



Tel 0251 / 32041 – www.kfr-arbeitsbuehnen.de

Am Handorfer Bahnhof 35 – 48157 Münster – Fax 32042 – kfr-arbeitsbuehnen@t-online.de