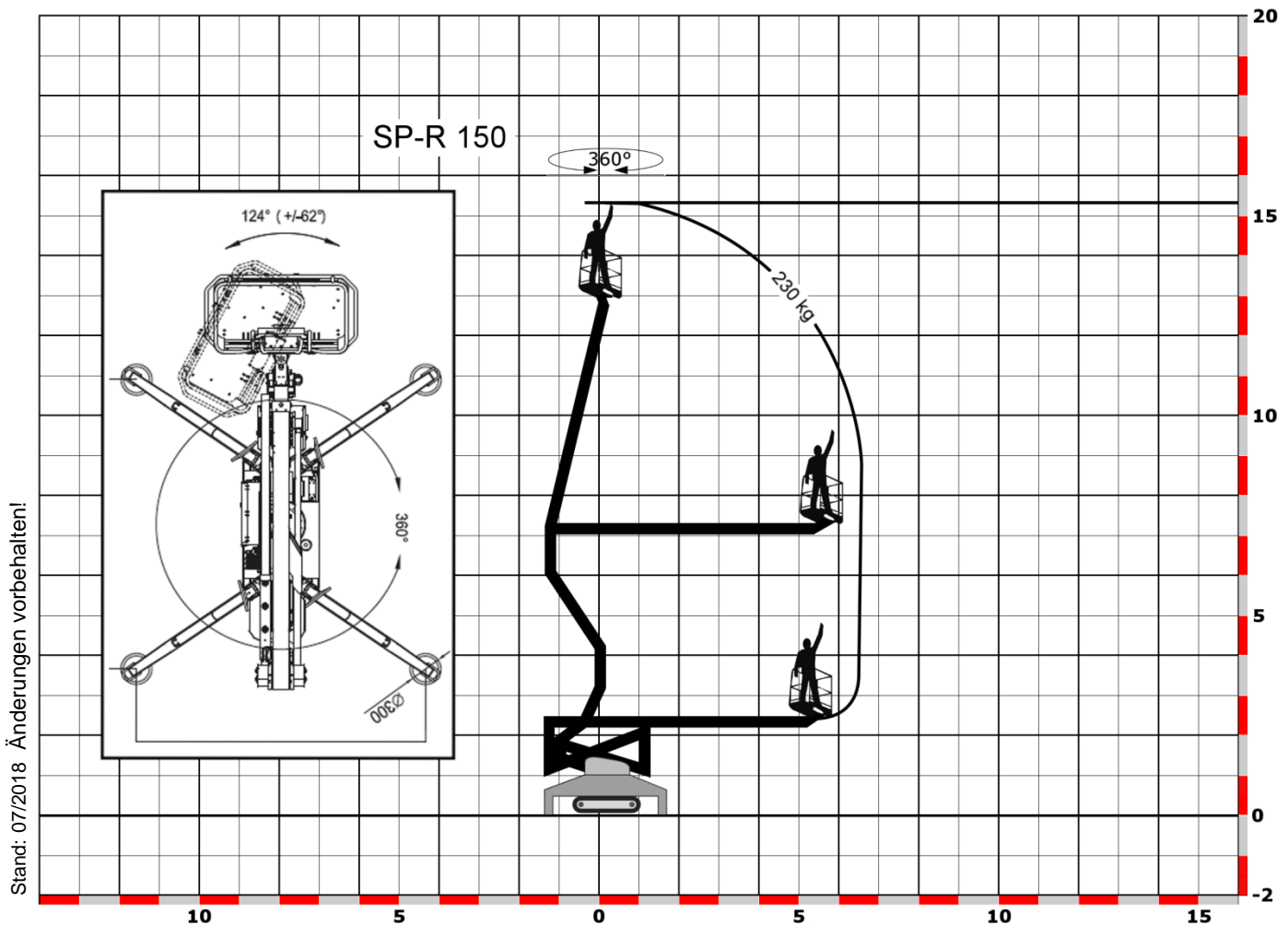




15,3 Meter Arbeitshöhe

Raupenarbeitsbühnen

Typ / Hersteller	SP-R 153 / JLG X15J PLUS
Bauart	Gelenkteleskop mit Korbarm
Arbeitshöhe	15,30 m
Plattformhöhe	13,30 m
Reichweite max.	6,60 m
Tragfähigkeit max.	230 kg
Personen im Korb	2
Korb drehbar	2 x 89°
Transportlänge	4,02 m
Transportbreite	1,48 / 0,75 m
Transporthöhe	1,99 m
Abstützbreite	3,30 m
Eigengewicht	1.910 kg
Antrieb	Dieselmotor/ 230 V
Besonderheiten	nicht markierende Gummiketten, Korb abnehmbar passt durch jede normale Tür



Tel 0251 / 32041 – www.kfr-arbeitsbuehnen.de

Am Handorfer Bahnhof 35 – 48157 Münster – Fax 32042 – kfr-arbeitsbuehnen@t-online.de