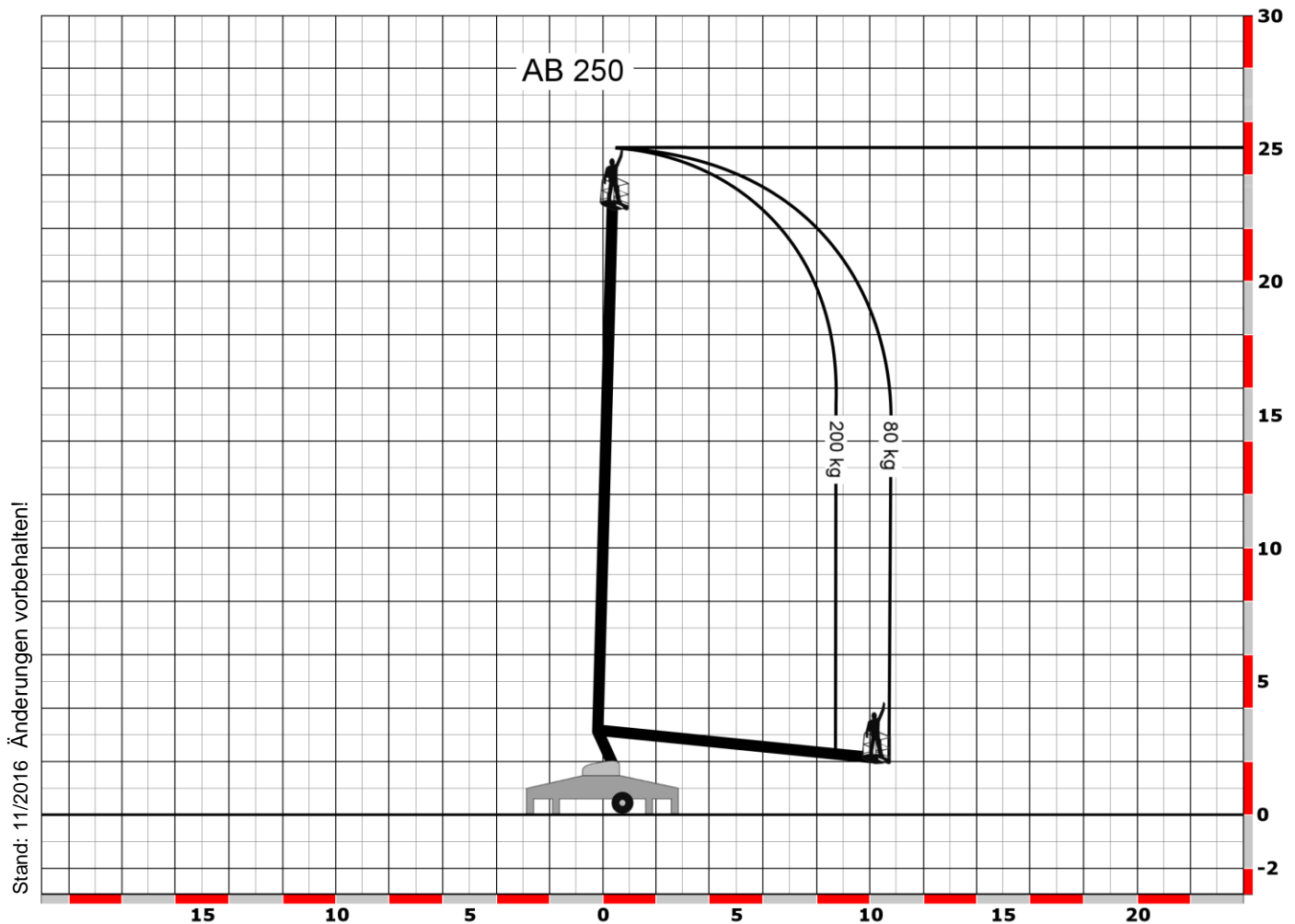




25,0 Meter Arbeitshöhe

Anhängerlifte mit Rangierantrieb

Typ / Hersteller	AB 250 / Denka DK25
Bauart	Teleskop
Arbeitshöhe	25,00 m
Plattformhöhe	23,00 m
Reichweite max.	10,80 m
Tragfähigkeit max.	200 kg
Korbgröße	0,70 x 1,40 m
Personen im Korb	2
Korb drehbar	2 x 45°
Transportlänge	9,00 m
Transportbreite	1,62 m
Transporthöhe	2,05 m
Abstützbreite	5,76 m
Eigengewicht	2.400 kg
Antrieb	Akku / 230 V
Besonderheiten	Rangierantrieb, Kranösen



Tel 0251 / 32041 – www.kfr-arbeitsbuehnen.de

Am Handorfer Bahnhof 35 – 48157 Münster – Fax 32042 – kfr-arbeitsbuehnen@t-online.de